



# РАБОЧАЯ ДОКУМЕНТАЦИЯ

ИНДИВИДУАЛЬНЫЙ ЖИЛОЙ ДОМ

Архитектор: Романов П. И.

Саратов, 2019

ИП Бакаева Л. А.

# РАБОЧАЯ ДОКУМЕНТАЦИЯ

## Раздел "Архитектурно-строительные решения"

ИНДИВИДУАЛЬНЫЙ ЖИЛОЙ ДОМ  
Конструкции выше отм. 0,000

Шифр: РД 158-18

Саратов, 2019

Ведомость рабочих чертежей основного комплекта		
Лист	Наименование	Примечание
01	Общие данные	
02	План на отм. 0,000	
03	План кровли	
04	Фасад в осях 1-5 (главный)	
05	Фасад в осях Е-А (слева)	
06	Фасад в осях 5-1 (дворовый)	
07	Фасад в осях А-Е (справа)	
08	Разрез 1-1 (по гостиной и гаражу)	
09	Разрез 2-2 (по входному крыльцу)	
10	Кладочный план 1-го этажа	
11	Фрагмент плана Фр1.1	
12	Сечение 1.1 (Боковой витраж гостиной)	
13	Сечение 1.2 (Простенок гостиной)	
14	Сечение 1.3 (Балка Б1 на террасе)	
15	Сечение 5.1 (Окно из гаража на улицу)	
16	Сечение Е.1 (Окно из спальни на улицу)	
17	Узел сечения С1.3-1 (Балка Б1 на террасе)	
18	Ферма ФД1 (Гараж), ФД2 (Гостиная)	

Настоящий проект разработан в целях строительства индивидуального жилого дома, расположенного по адресу: Саратовская область, Балашовский район, село Репное, ул. Сосновая №1А. Место строительства здания относится к IIIв климатическому району (СП 131.13330.2012).

За относительную отметку 0.000 принят уровень "чистого пола" первого этажа.

Здание двухэтажное: цокольный этаж на отм. -3,000, 1-й этаж - на отм. 0,000. Общая площадь здания - 514,76 м<sup>2</sup>. , площадь цокольного этажа - 243,53 м<sup>2</sup>, площадь 1 этажа - 271,23 кв. м.

Теплогенераторная (S=23 м<sup>2</sup>) размещается в цокольном этаже. Доступ в теплогенераторную осуществляется снаружи, по ж/б лестнице, расположенной в прямке.

Проектом предусматриваются следующие конструкции:

Фундамент - плитный, монолитный железобетонный. Кладка ниже отм. 0,000 - полнотелый керамический кирпич.

Перекрытие цокольного этажа - многослойные ж/б панели типа ПК.

Внешние стены - трехслойные. Основной слой - кладка из поризованных керамических блоков BRAER толщиной 380 мм, утепление - минераловатные плиты толщиной 50 мм плотностью не менее 120 кг/м<sup>3</sup> с вентиляционным зазором 50 мм, наружный слой - кладка из керамического кирпича (облицовочного и рядового) - 120 мм. Внутренние несущие стены толщиной 380 мм - кладка из силикатного полнотелого кирпича (ГОСТ 379-2015). Кладка вытяжных каналов топочной выполняется из полнотелого керамического кирпича. Перегородки толщиной 120 мм - кладка из силикатного полнотелого кирпича (ГОСТ 379-2015).

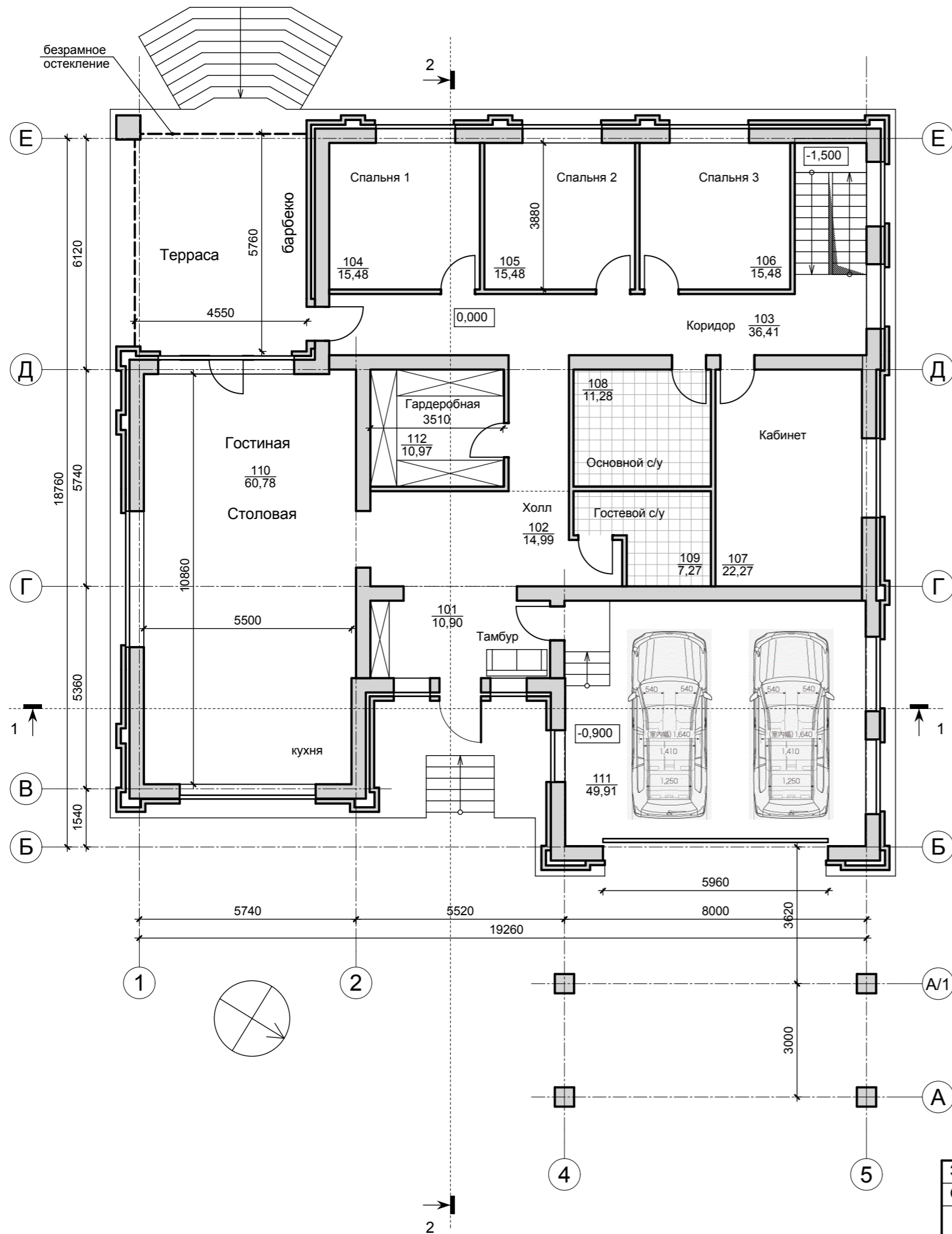
Кровельное покрытие - битумная черепица SHINGLAS Кантри Алабама. Стропильные конструкции и чердачные перекрытия - доски хвойных пород. Утепление чердачного перекрытия и кровли - минераловатные плиты общей толщиной 200 мм. Подшивка свесов - металлические перфорированные софиты.

Кирпичные трубы вытяжных каналов утепляются минераловатными плитами толщиной 50 мм с последующей обшивкой OSB-3 и покрытием битумной черепицей.

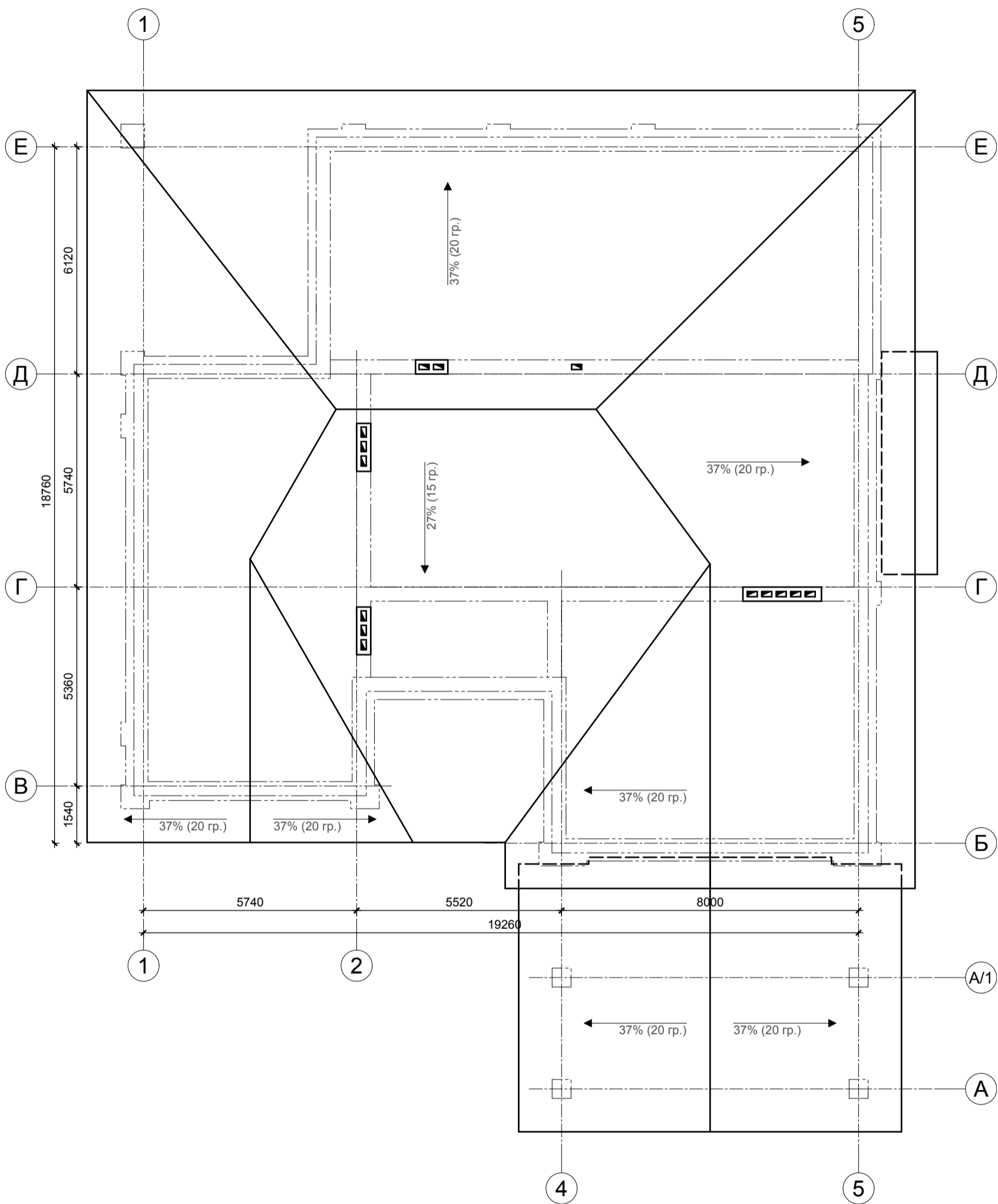
Заказчик:	Общие данные	Лист	01
Объект: ИНДИВИДУАЛЬНЫЙ ЖИЛОЙ ДОМ			
	Шифр: РД 158-18	01.03.2019	ИП Бакаева Л. А. г. Саратов
	Архитектор: Романов П. И.		

Экспликация помещений 1-го этажа

№ пом.	Наименование	Площадь
101	Тамбур	10,90
102	Холл	14,99
103	Коридор	36,41
104	Спальня 1	15,48
105	Спальня 2	15,48
106	Спальня 3	15,48
107	Кабинет	22,27
108	Основной санузел	11,28
109	Гостевой санузел	7,27
110	Гостиная-столовая	60,78
111	Гараж	49,91
112	Гардеробная	10,97
Площадь 1-го этажа		271,23 м2

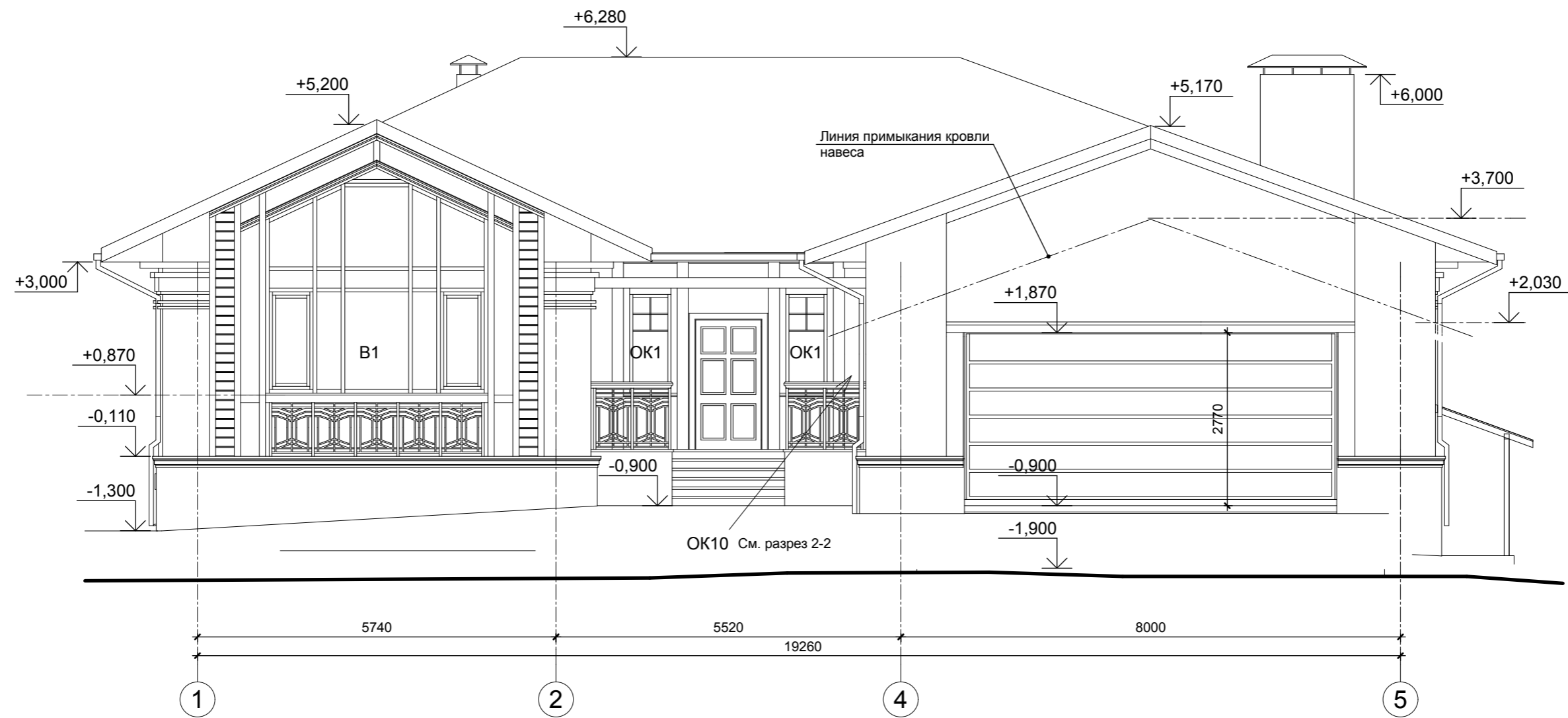


Заказчик:	План на отм. 0,000		Лист	02
Объект: ИНДИВИДУАЛЬНЫЙ ЖИЛОЙ ДОМ	Шифр: РД 158-18	01.03.2019	ИП Бакаева Л. А. г. Саратов	
	Архитектор: Романов П. И.			

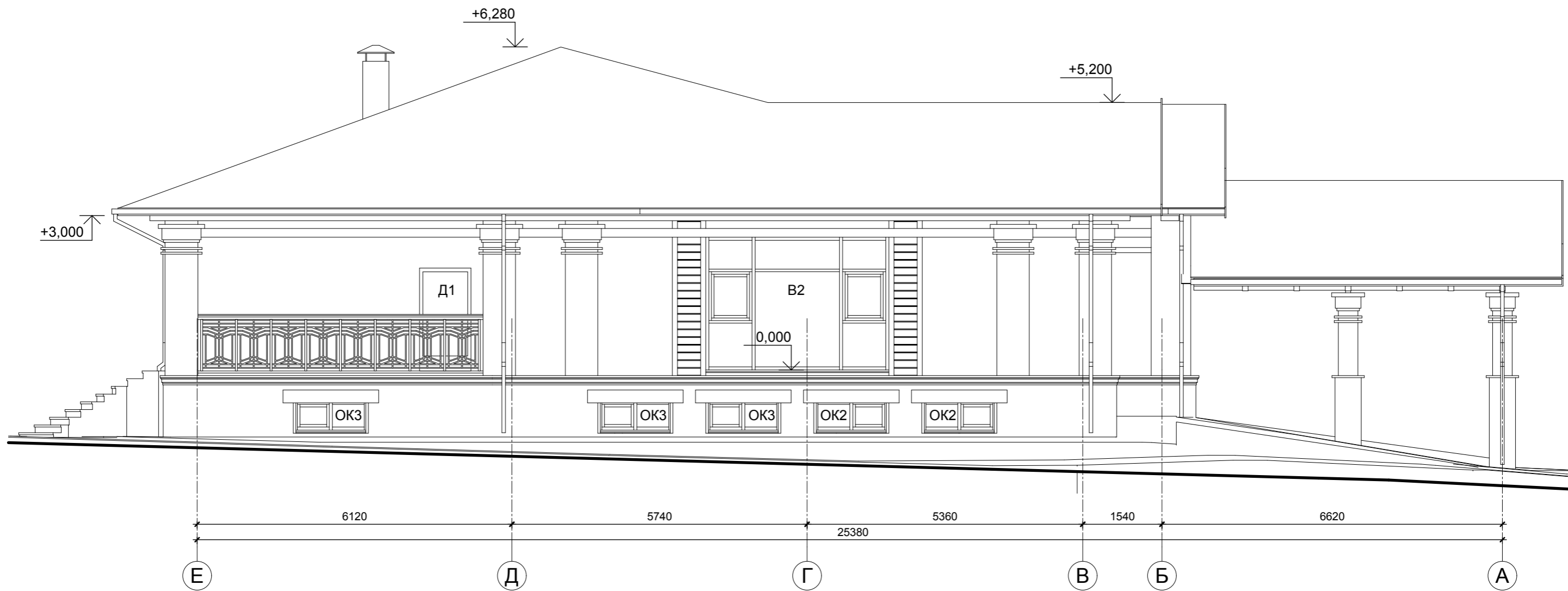


Общая площадь  
кровли - 587 м2

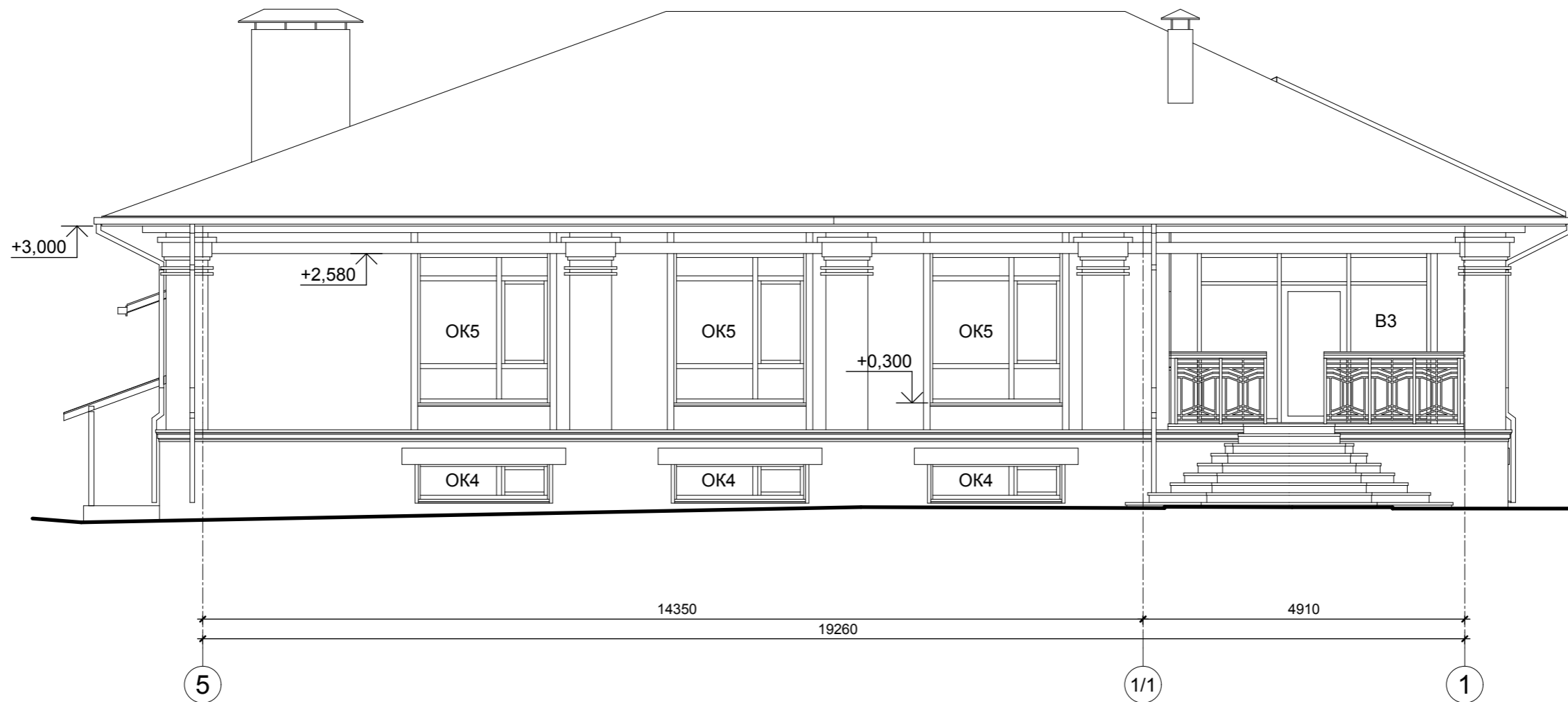
Заказчик:	План кровли			Лист	03
Объект: ИНДИВИДУАЛЬНЫЙ ЖИЛОЙ ДОМ	Шифр: РД 158-18	01.03.2019	ИП Бакаева Л. А. г. Саратов		
Архитектор: Романов П. И.	Формат А3А				



Заказчик:	Фасад в осях 1-5 (главный)	Лист	04
Объект: ИНДИВИДУАЛЬНЫЙ ЖИЛОЙ ДОМ	Шифр: РД 158-18	01.03.2019	ИП Бакаева Л. А. г. Саратов
	Архитектор: Романов П. И.		

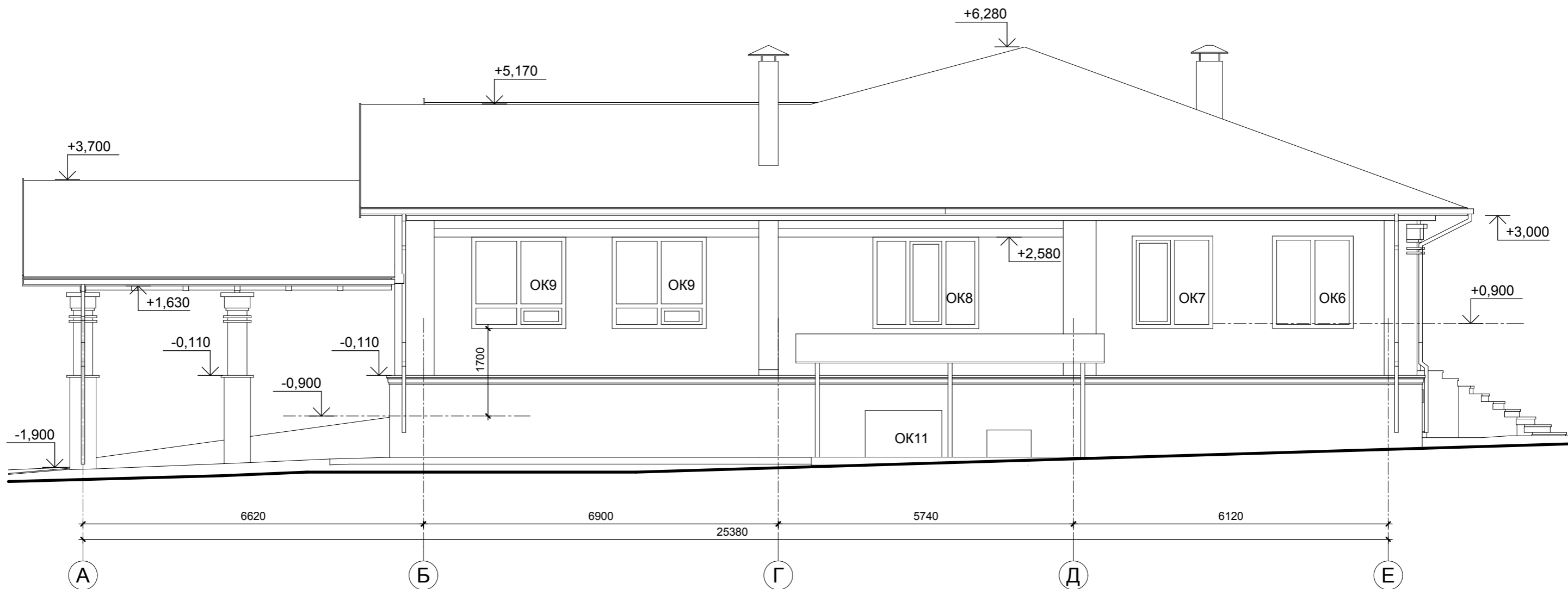


Заказчик:	Фасад в осях Е-А (слева)	Лист	05
Объект: ИНДИВИДУАЛЬНЫЙ ЖИЛОЙ ДОМ	Шифр: РД 158-18	01.03.2019	ИП Бакаева Л. А. г. Саратов
	Архитектор: Романов П. И.		



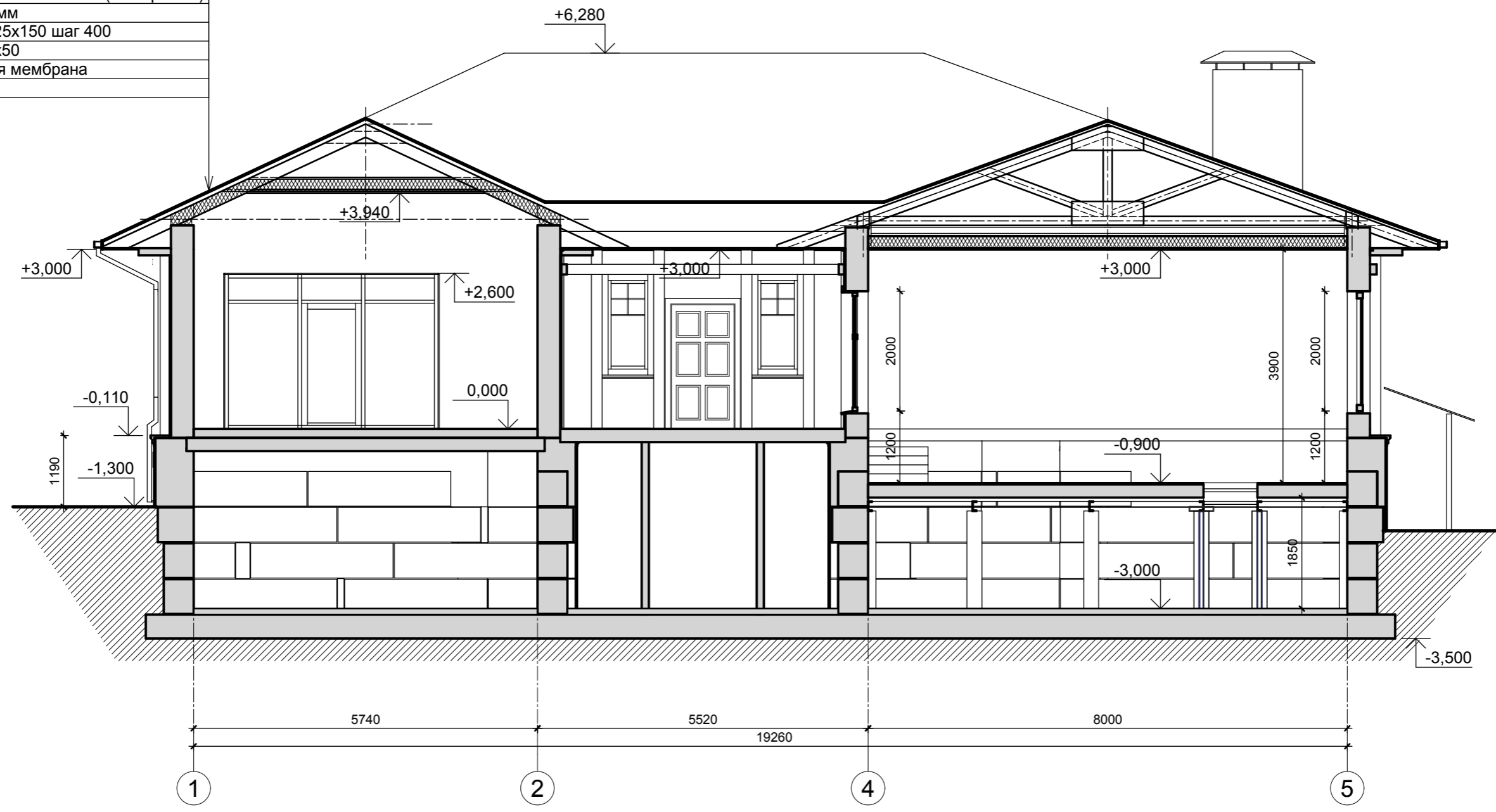
Заказчик:	Фасад в осях 5-1 (дворовый)	Лист	06
Объект: ИНДИВИДУАЛЬНЫЙ ЖИЛОЙ ДОМ	Шифр: РД 158-18	01.03.2019	ИП Бакаева Л. А. г. Саратов
	Архитектор: Романов П. И.		



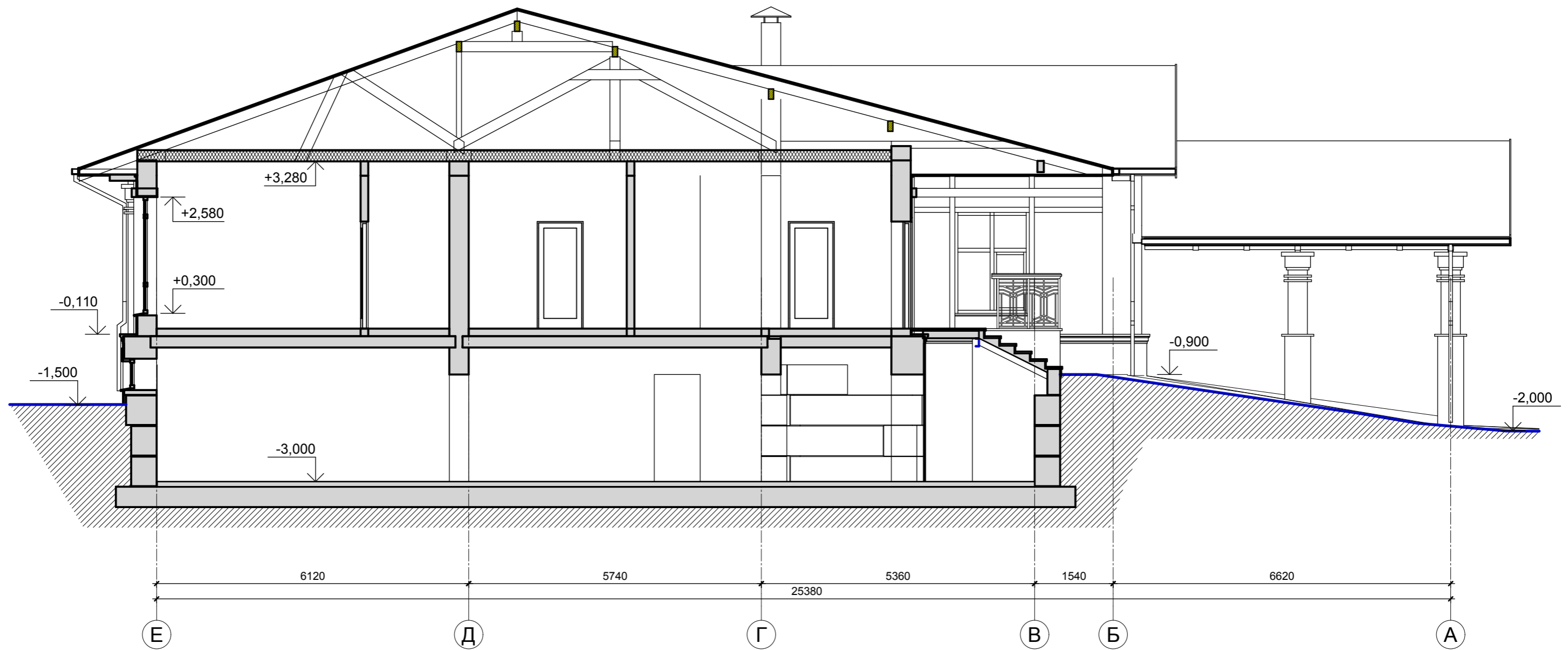


Заказчик:	Фасад в осях А-Е (справа)	Лист	07
Объект: ИНДИВИДУАЛЬНЫЙ ЖИЛОЙ ДОМ	Шифр: РД 158-18	01.03.2019	ИП Бакаева Л. А. г. Саратов
	Архитектор: Романов П. И.		

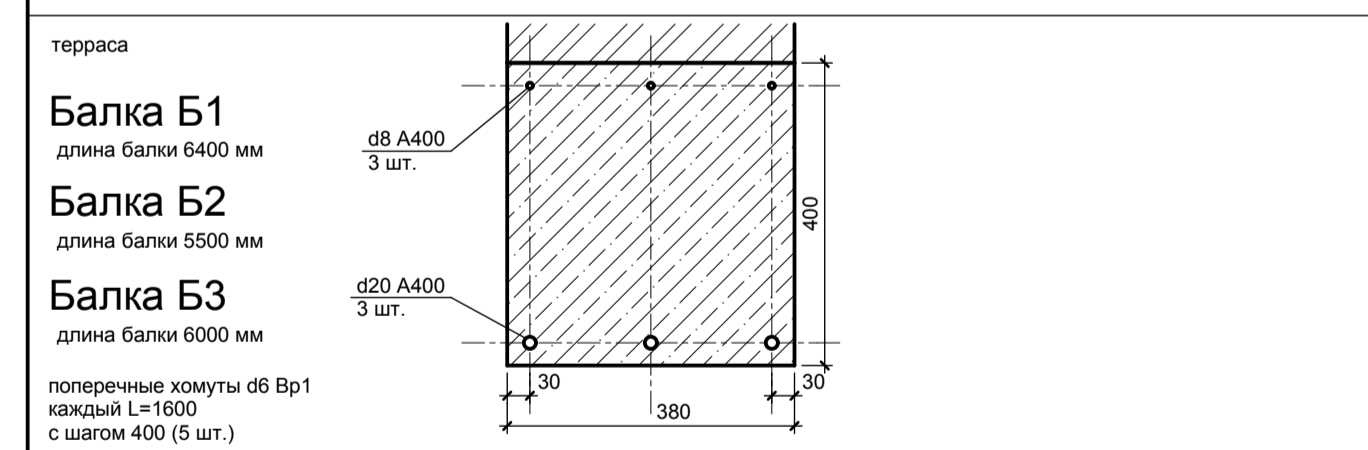
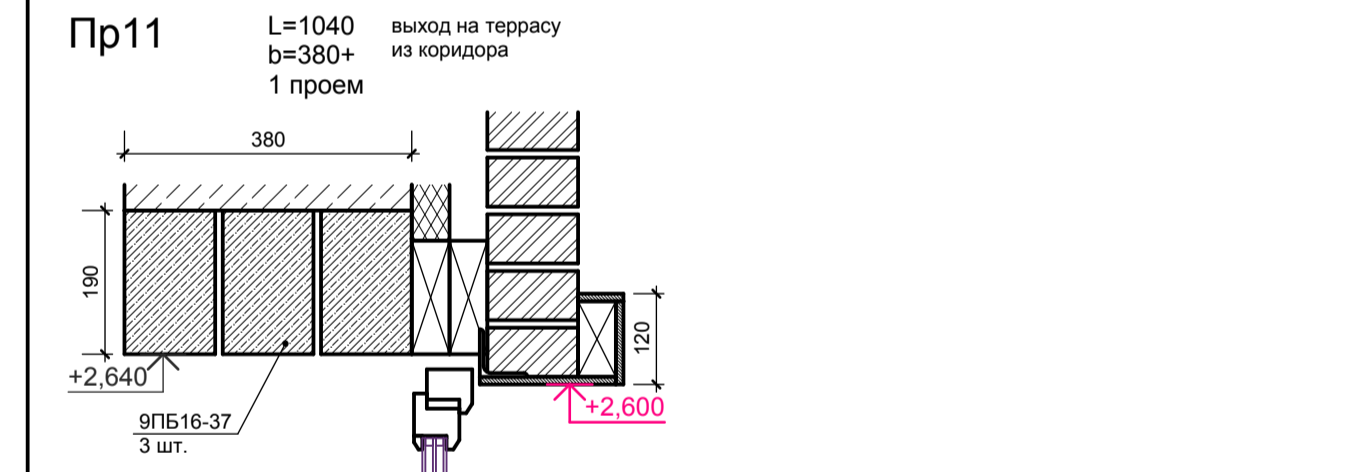
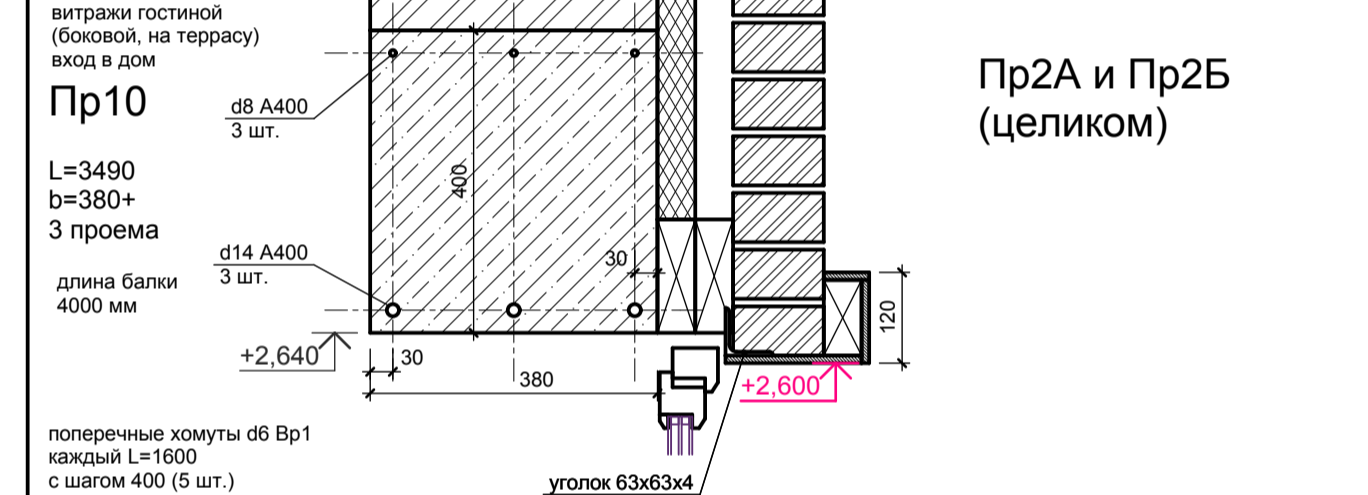
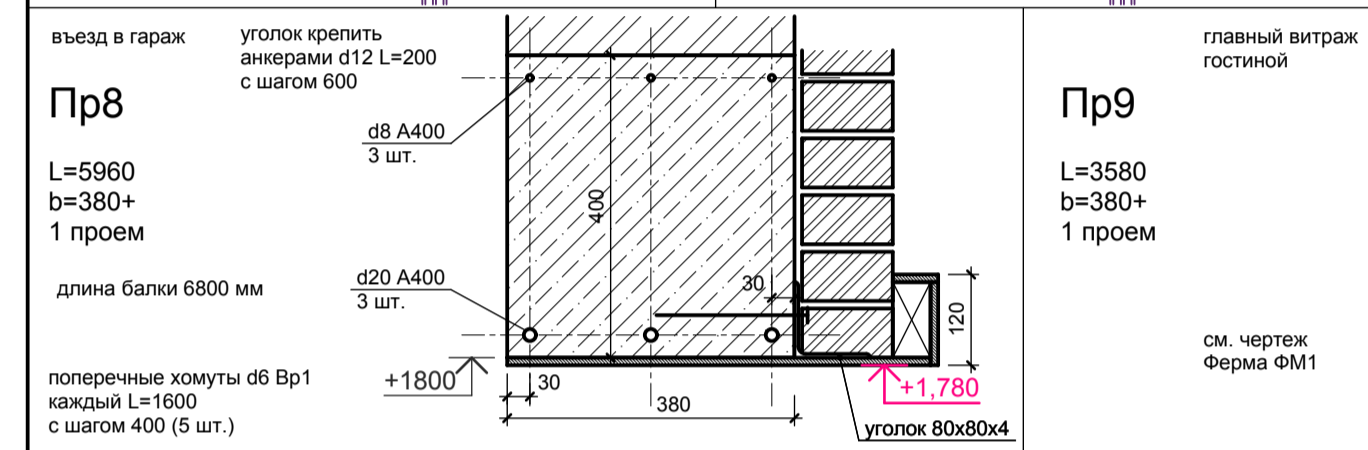
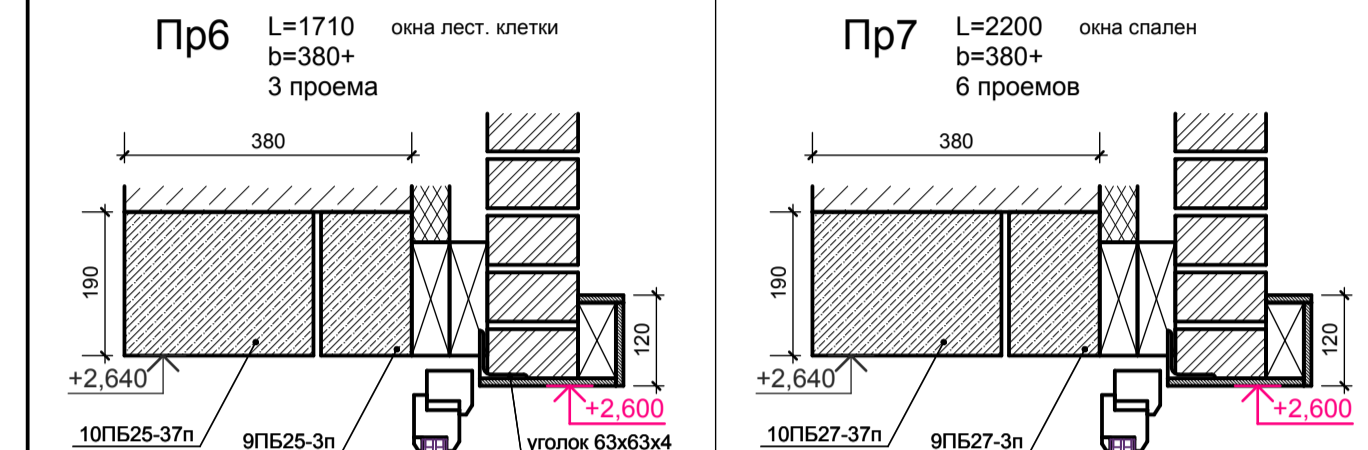
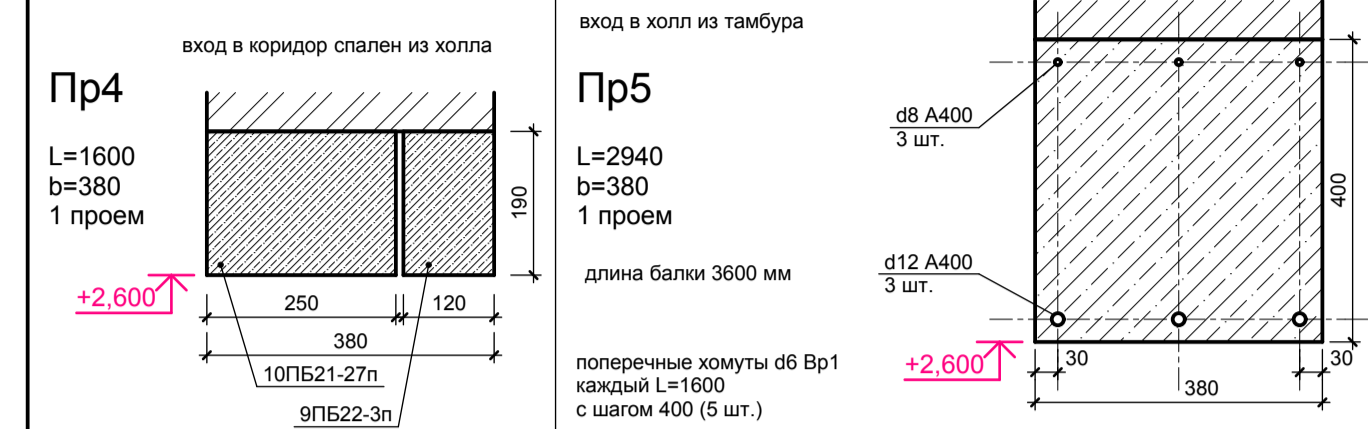
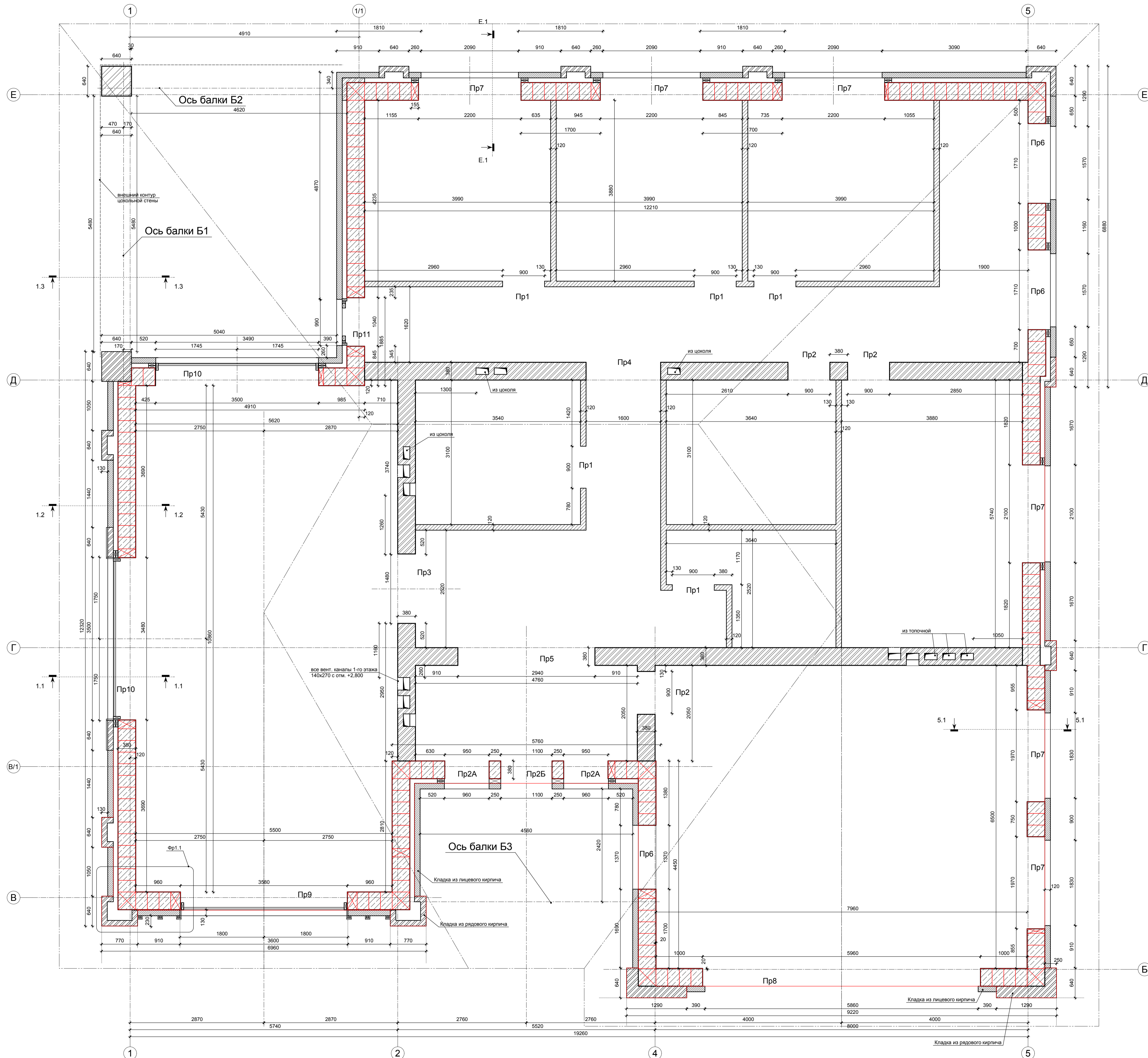
- Гибкая черепица SHINGLAS
- Подкладочный ковер ТехноНИКОЛЬ
- Битумная мастика ТехноНИКОЛЬ (см. Прим. 3)
- Настил - OSB-3 t=9 мм
- Обрешетка - доска 25x150 шаг 400
- Контробрешетка 50x50
- Супердиффузионная мембрана
- Стропила Н=200

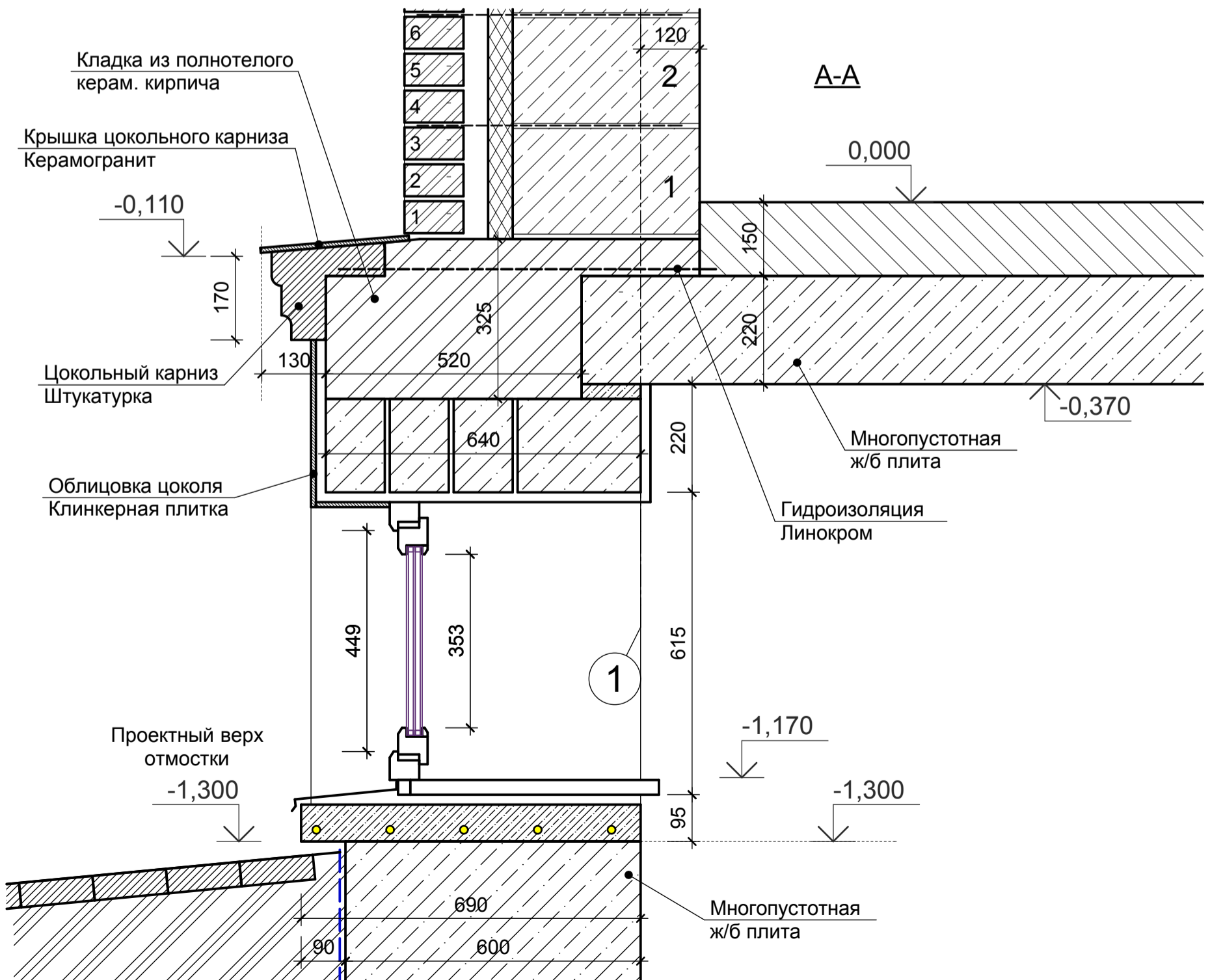
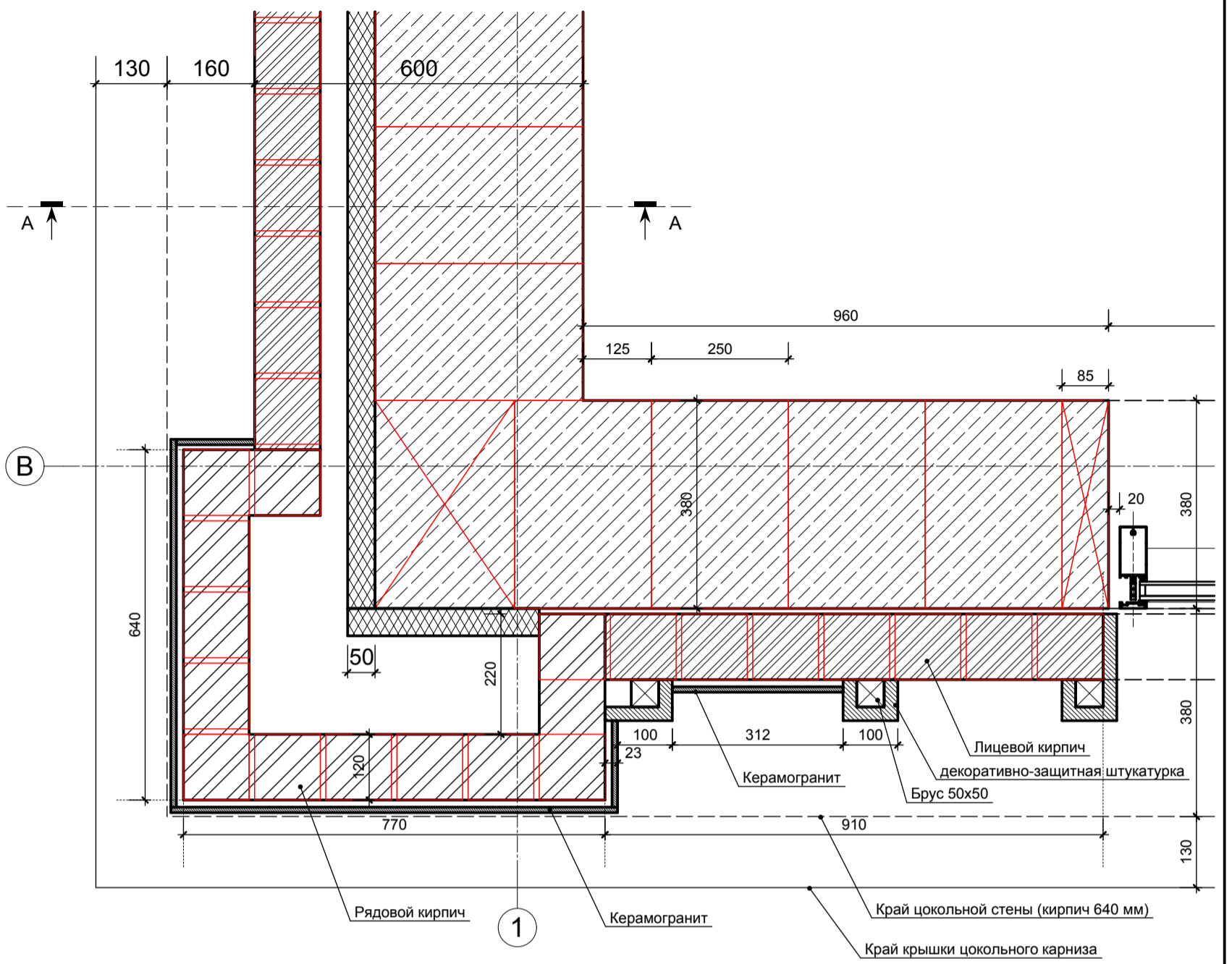


Заказчик:	Разрез 1-1 (по гостиной и гаражу)	Лист	08
Объект: ИНДИВИДУАЛЬНЫЙ ЖИЛОЙ ДОМ	Шифр: РД 158-18	01.03.2019	ИП Бакаева Л. А. г. Саратов
	Архитектор: Романов П. И.		

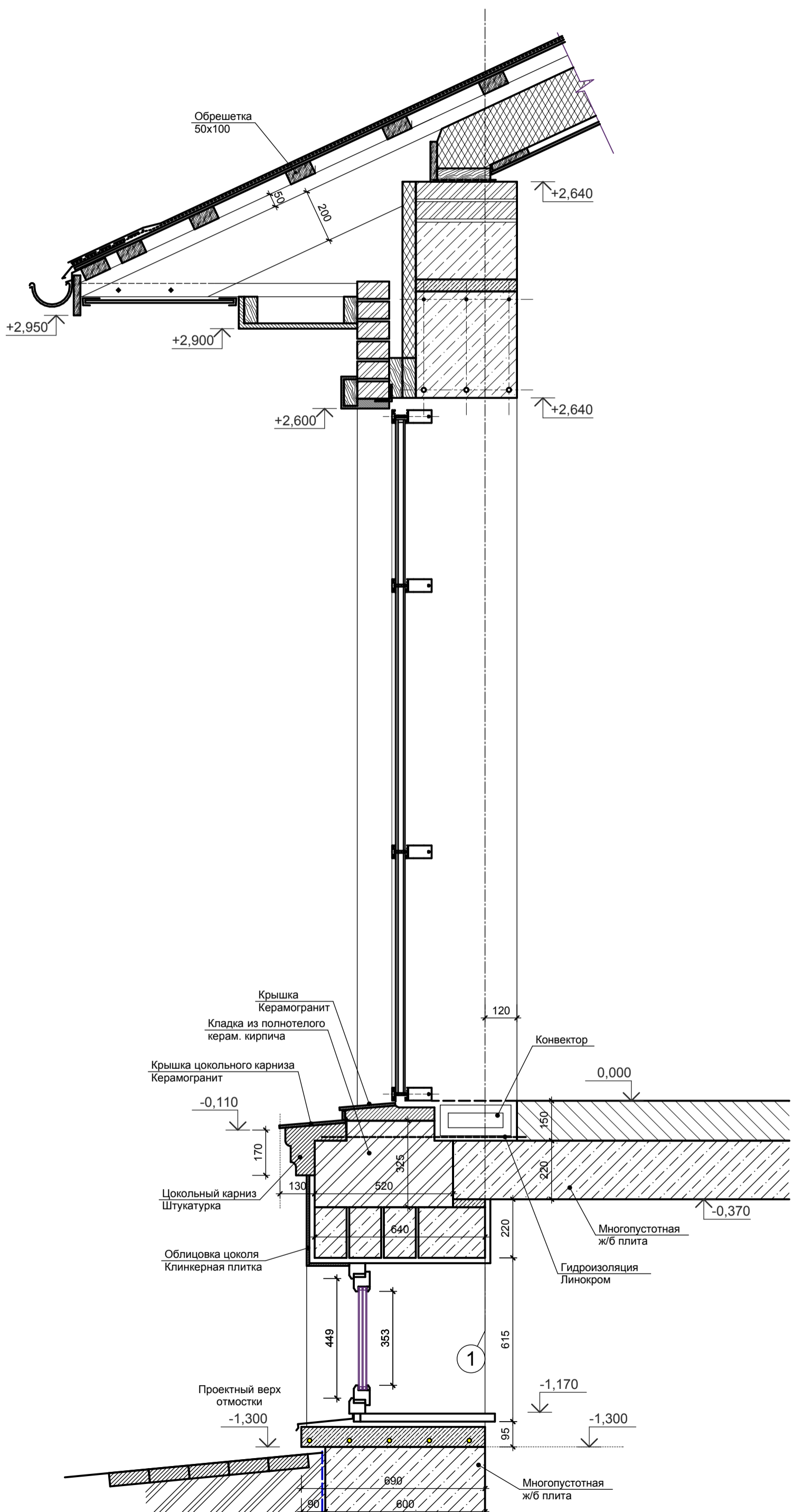


Заказчик:	Разрез 2-2 (по входному крыльцу)	Лист	09
Объект: ИНДИВИДУАЛЬНЫЙ ЖИЛОЙ ДОМ	Шифр: РД 158-18	01.03.2019	ИП Бакаева Л. А. г. Саратов
	Архитектор: Романов П. И.		

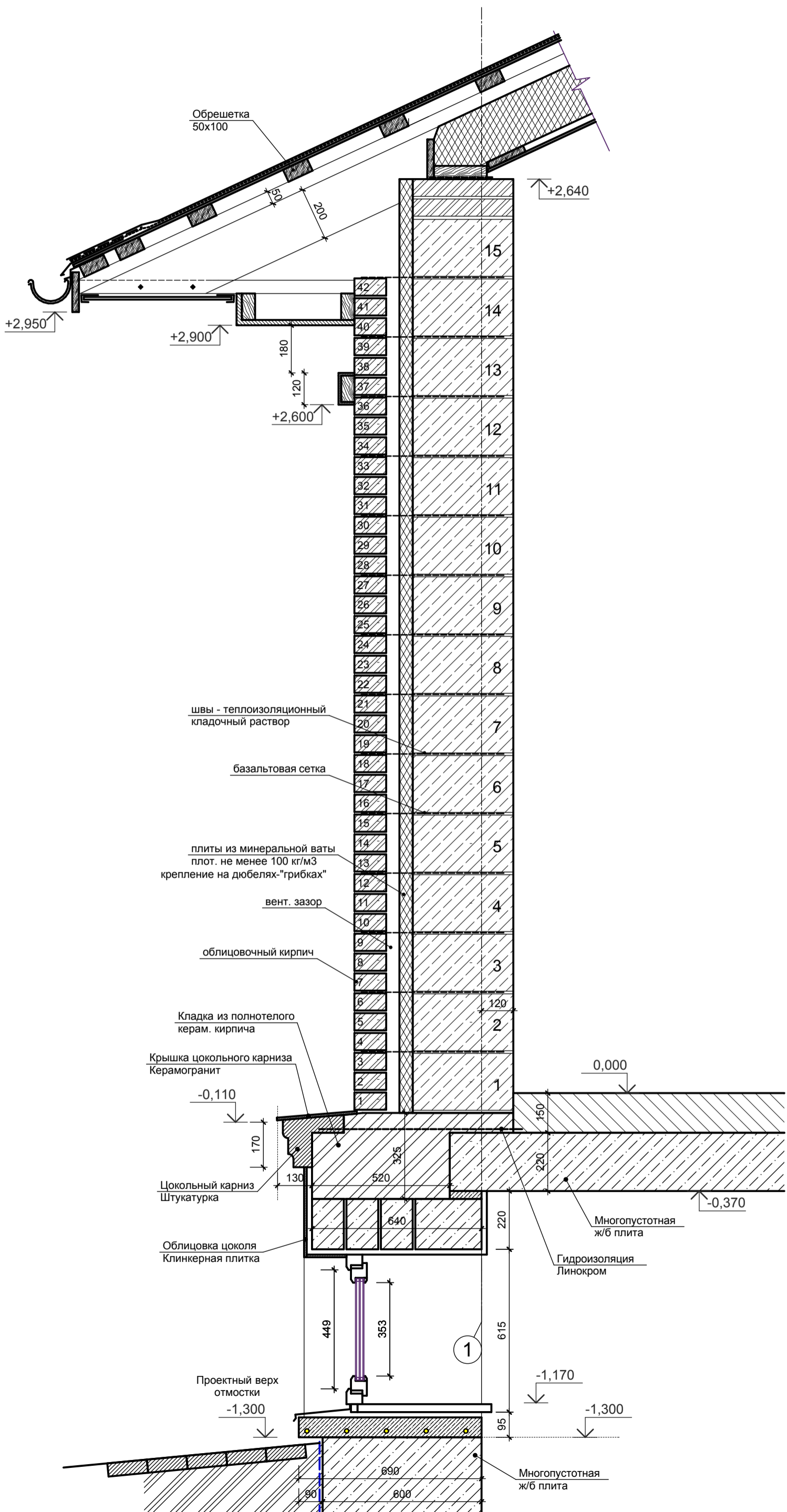




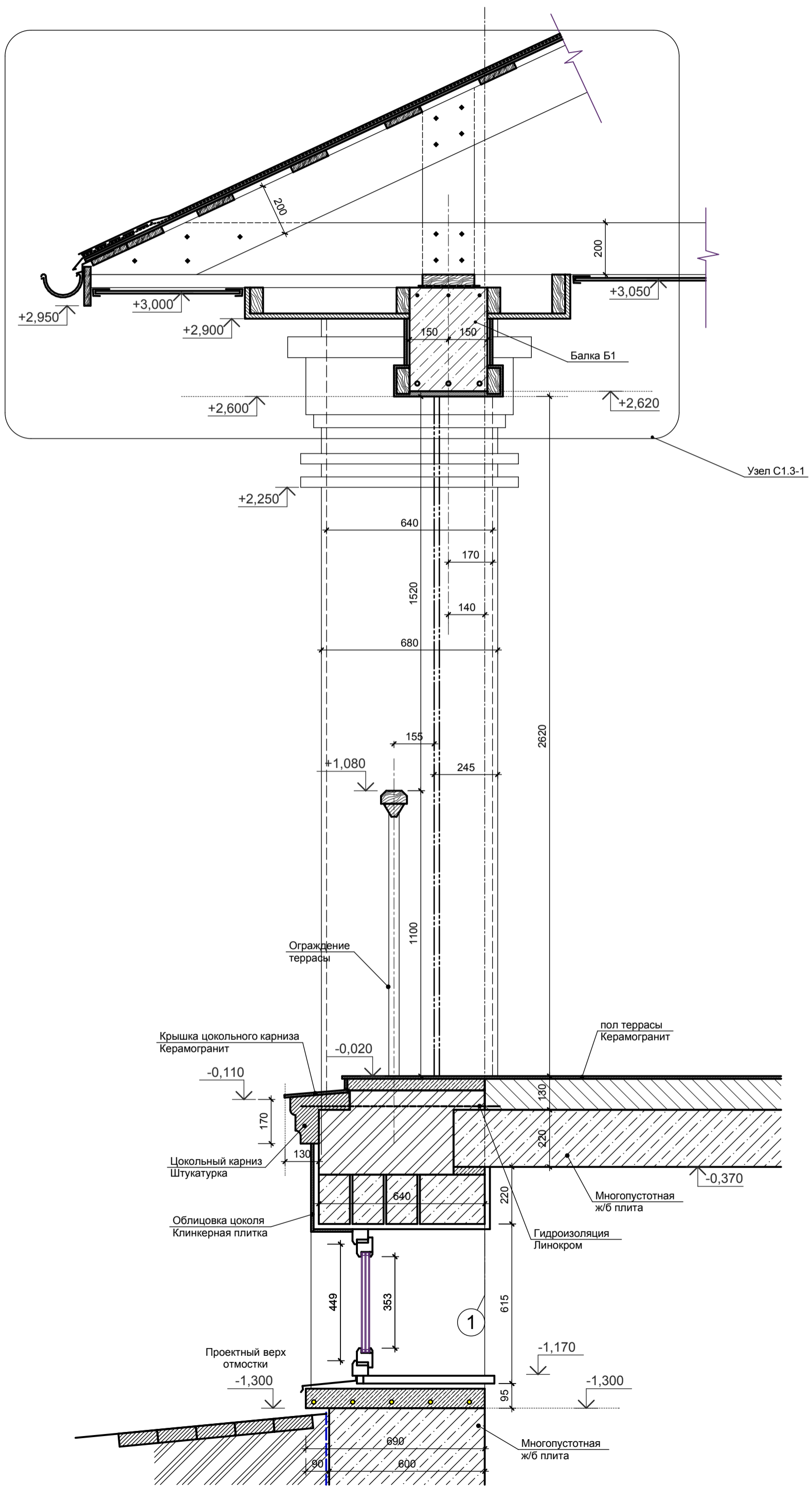
Заказчик:	Объект: ИНДИВИДУАЛЬНЫЙ ЖИЛОЙ ДОМ	Фрагмент плана Фр.1.1	Лист	11
Шифр: РД 158-18	Архитектор: Романов П. И.	01.03.2019	ИП Бакаева Л. А. г. Саратов	



Заказчик:	Сечение 1:1 (Боковой витраж)			Лист	12
Объект: ИНДИВИДУАЛЬНЫЙ ЖИЛОЙ ДОМ	гостиной)			ИП	Бакаева Л. А.
Шифр: РД 158-18	01.03.2019	Архитектор: Романов П. И.		г. Саратов	
Формат А3А					

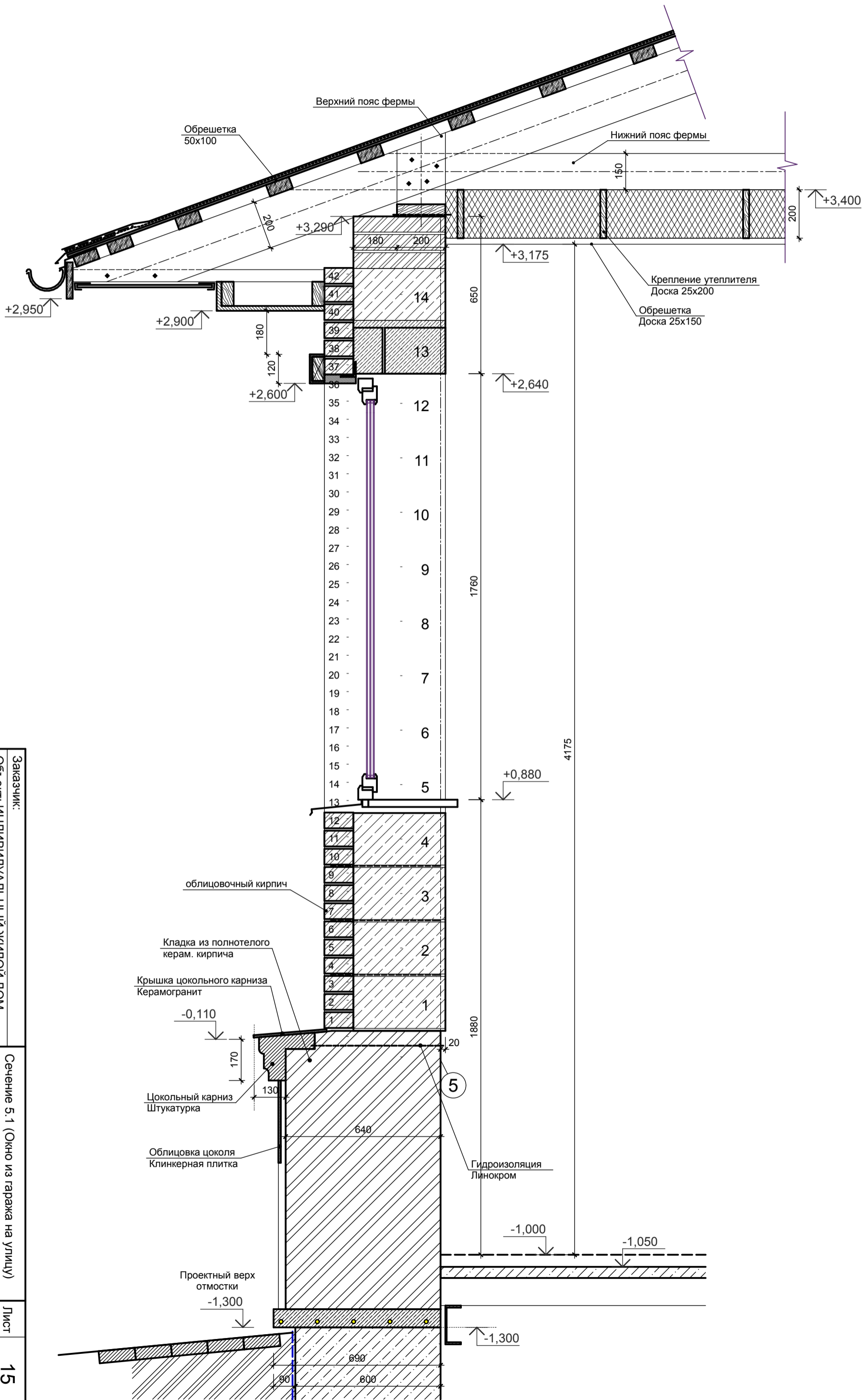


Заказчик:	Объект: ИНДИВИДУАЛЬНЫЙ ЖИЛОЙ ДОМ
Сечение 1.2 (Простенок гостиной)	Лист 13
Шифр: РД 158-18	01.03.2019
Архитектор: Романов П. И.	ИП Бакаева Л. А. г. Саратов



Заказчик:	Объект: ИНДИВИДУАЛЬНЫЙ ЖИЛЫЙ ДОМ	Сечение 1.3 (Балка Б1 на террасе)	Лист	14
Шифр: РД 158-18	Архитектор: Романов П. И.	01.03.2019		
				ИП Бакаева Л. А. г. Саратов



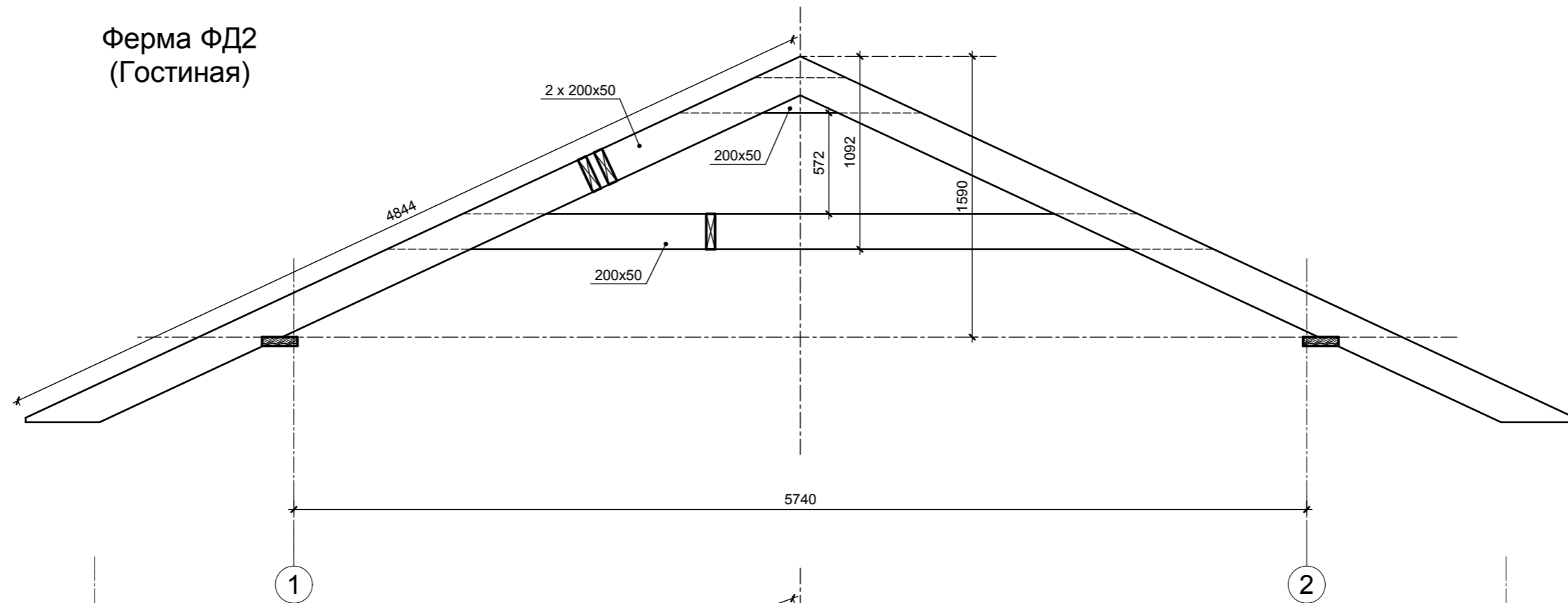


Заказчик:	Объект: ИНДИВИДУАЛЬНЫЙ ЖИЛЫЙ ДОМ	Сечение 5.1 (Окно из гаража на улицу)	Лист	15
Шифр: РД 158-18	Архитектор: Романов П. И.	01.03.2019	ИП Бакаева Л. А. г. Саратов	

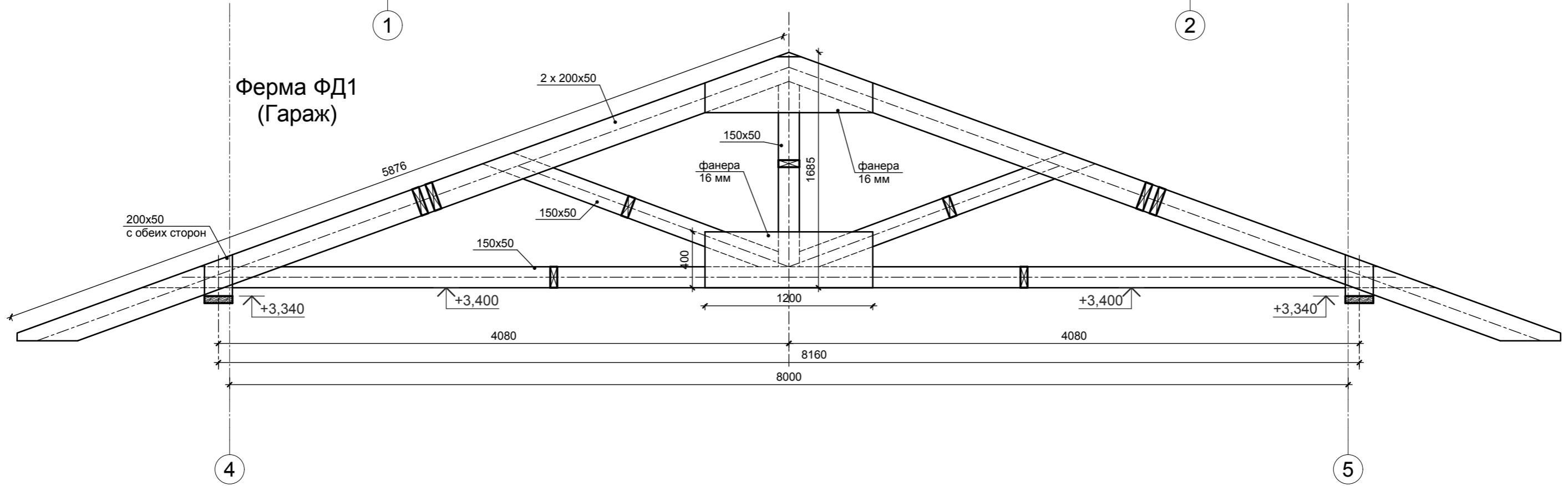




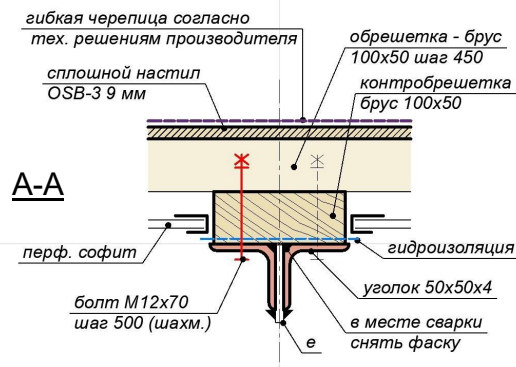
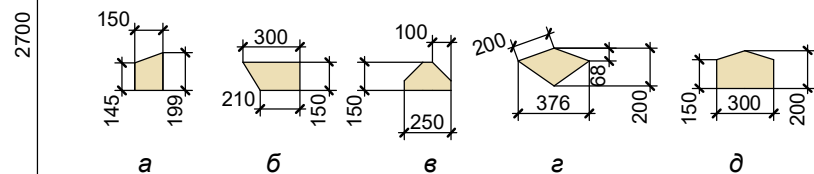
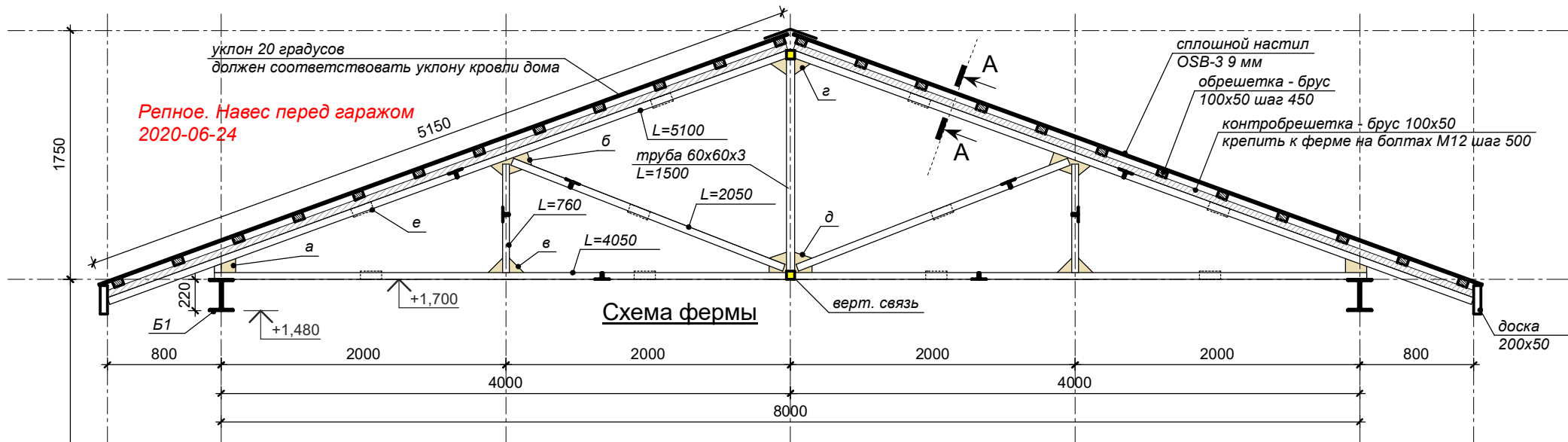
Ферма ФД2  
(Гостиная)



Ферма ФД1  
(Гараж)



Заказчик:	Ферма ФД1 (Гараж), ФД2 (Гостиная)	Лист	18
Объект: ИНДИВИДУАЛЬНЫЙ ЖИЛОЙ ДОМ	Шифр: РД 158-18	01.03.2019	ИП Бакаева Л. А. г. Саратов
	Архитектор: Романов П. И.		Формат А3А



Все элементы фермы, за исключением указанных выполнить из спаренного уголка 50x50x4. Деталь "е" - пластина 100x60x6 (крепление уголков между собой)

Косынки (детали "а" - "д") выполнить из листа 6 мм

Балки Б1 (L=6000) - спаренный швеллер 22Г  
Элементы соединить пластинами 200x230 (h) с шагом 1000 мм  
Опираие балки на столб - жесткое, через пластину не менее 200x200x6 мм

